



GỬI TRỌN NIỀM TIN CHO CHẤT LƯỢNG



Lời giới thiệu

CÔNG TY TNHH SX & TM VLXD HUY HOÀNG ra đời trên sự hợp tác, chuyển giao công nghệ của Công ty KYOTO. Công ty sản xuất ngói màu cao cấp hàng đầu với 70 năm kinh nghiệm tại Nhật Bản.

Sản phẩm ngói màu KYOTO được sản xuất bằng công nghệ tiên tiến trên dây chuyền thiết bị hiện đại của KYOTO, với các nguyên vật liệu được nhập khẩu, cùng đội ngũ chuyên gia có kinh nghiệm hàng đầu của KYOTO Nhật Bản. **Ngói KYOTO** có độ bền cơ học cao, màu sắc tinh tế đa dạng, không bị rêu mốc trong điều kiện khí hậu nóng ẩm của Việt Nam với chất liệu sơn Ceramic đặc biệt, **ngói KYOTO** có độ bền màu trên 30 năm, thân thiện với môi trường. Sản phẩm đạt các yêu cầu tiêu chuẩn Công nghiệp Nhật Bản.

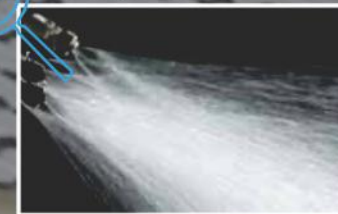
12

năm
thực tế chứng minh

Không phụ thuộc tác động của
mưa gió

* Mối gồm thường gặp khó khăn trong
việc chống chọi với mưa bão

Mưa



Không vỡ

* "Ngói là đồ dè dỏ" chúng tôi không
nghĩ đây là điều hiển nhiên.

Cường



Sợi PVA là sợi tổng hợp được sản xuất
độc nhất mà Kuraray đã thành công
trong công nghiệp hóa lần đầu tiên trên
thế giới vào năm 1950. Nay được ứng
dụng vào sản xuất ngói.

Sợi
PVA



DNT là thương hiệu sơn hàng đầu Nhật
Bản được hợp tác và nghiên cứu thành
công ra dòng sơn chuyên dụng cho
ngói.

Sơn
DNT



Bền đẹp theo thời gian

* Nếu nói sự xuống cấp, là đặc tính của
viên ngói, thì khi ngói xuống cấp cũng
là lúc nó muốn

Thời
gian





NGÓI MÀU CAO CẤP KYOTO

Cho ngôi nhà



GIẤY CHỨNG NHẬN

GỬI TRỌN NIỀM TIN CHO CHẤT LƯỢNG



NGÓI MÀU CAO CẤP KYOTO

Cho ngôi nhà

Bảng màu Ngói Sóng

(Do kỹ thuật in ấn, màu sắc có thể khác so với thực tế)

trên 20 năm và không rêu mốc trong điều kiện nóng ẩm ở Việt Nam



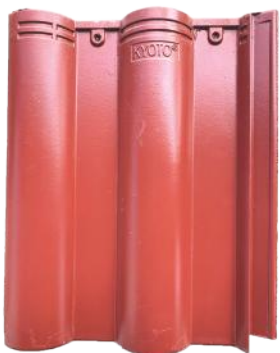
HK5



HK9



HK7



HK11



HK17



HK15

Ngói Sóng

ĐẶC TÍNH KỸ THUẬT NGÓI CHÍNH

Kích thước sản phẩm (mm)	424 x 335 (± 2)
Diện tích hữu dụng (mm)	363 x 303 (± 2)
Số viên/m ²	9
Trọng lượng trung bình/viên (kg)	3.2 (± 0.2)
Trọng lượng trung bình/m ² (kg)	28 (± 2)
Độ thấm nước (%)	< 9,5 (JIS A 5402)
Độ bền uốn (N)	> 1.500
Tính chịu mài mòn (N)	JIS A 5402-2002

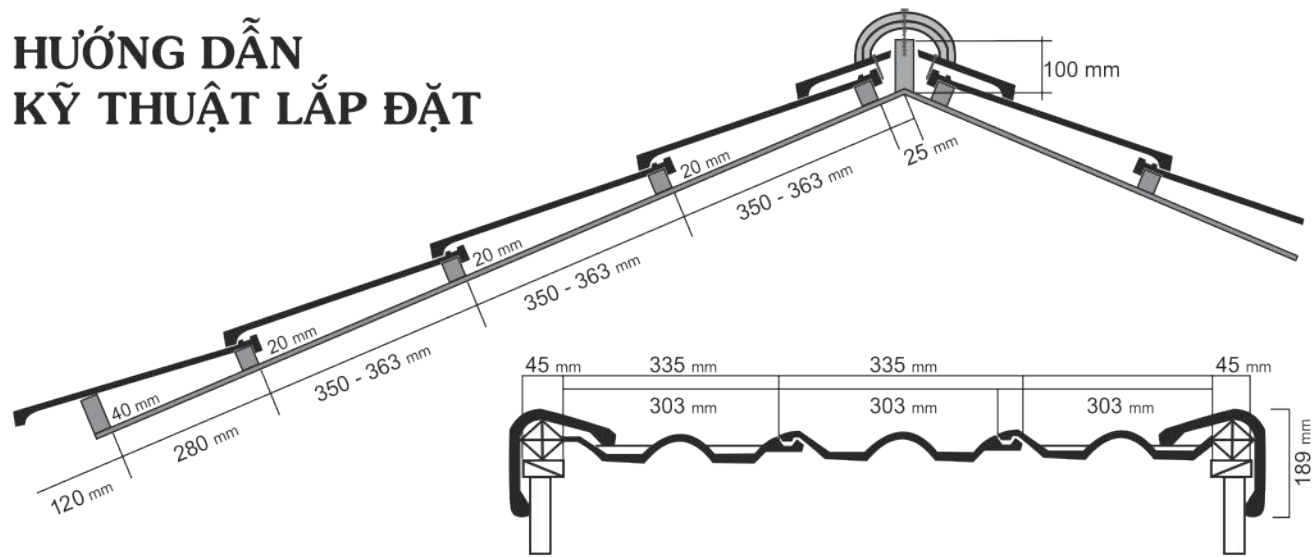
Không rạn vỡ dưới tác động rơi tự do của quả cầu sắt trọng lượng 0,5 kg từ độ cao 1,2 m



NGÓI MÀU CÔNG NGHỆ TỪ NHẬT BẢN

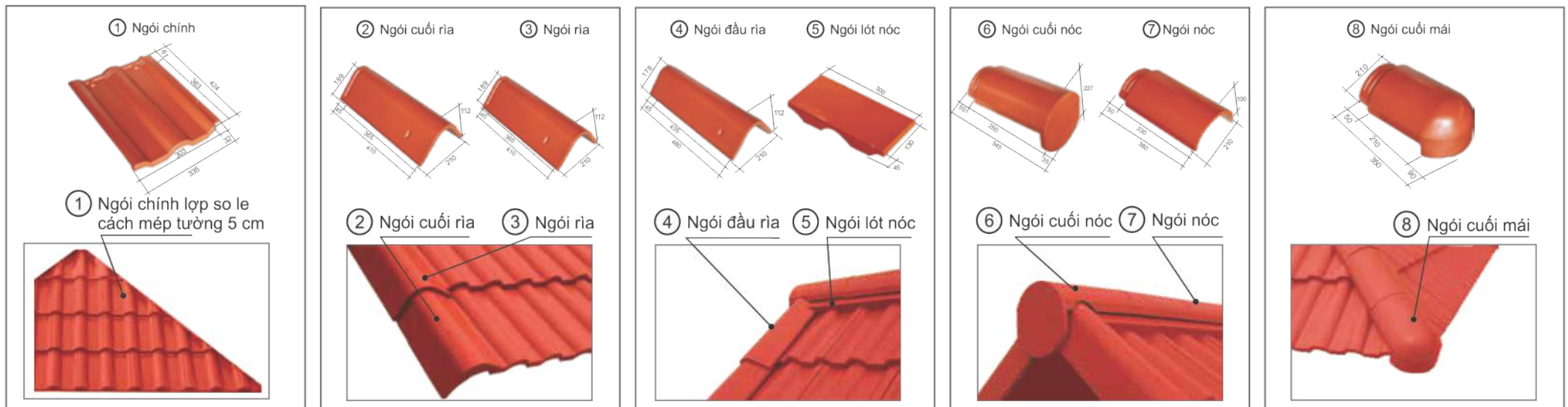
GỬI TRỌN NIỀM TIN CHO CHẤT LƯỢNG

HƯỚNG DẪN KỸ THUẬT LẮP ĐẶT



- + Độ dốc mái tối ưu từ 25° trở lên.
- + Khoảng cách li tô thép, gỗ, vữa xi măng từ 350 - 363 mm.
- + Ngói chính lợp so le, lợp từ dưới lên trên, từ phải sang trái. Đối với mái bê tông thì dùng đinh bê tông (dài 4-5cm), đối với mái gỗ hoặc thép thì dùng vít tự khoan $\phi 4$ (dài 3-4cm) vào 2 lỗ trên của viên ngói chính.
- + Ngói rìa: viên cuối rìa lợp trước từ dưới lên, đầu viên cuối rìa chạm vào đầu viên ngói chính hàng trên (nếu đầu viên cuối rìa dài hơn thì cắt bớt) sau đó lợp ngói rìa, đầu viên rìa chạm vào đầu viên ngói chính. Cuối cùng là lợp viên đầu rìa. Lợp cuối nóc trước, từ ngoài vào trong (như hình vẽ), dùng vít tự khoan $\phi 6$ (dài 7-10cm)

CÁC BƯỚC LỢP NGÓI





NGÓI MÀU CAO CẤP KYOTO

Cho ngôi nhà



NGÓI MÀU CAO CẤP KYOTO

Cho ngôi nhà

NGÓI CUỐI RÌA



NGÓI RÌA



NGÓI CUỐI MÁI



NGÓI CUỐI NÓC





NGÓI MÀU CAO CẤP KYOTO
Cho ngôi nhà



NGÓI MÀU CAO CẤP KYOTO
Cho ngôi nhà





NGÓI MÀU CAO CẤP KYOTO

Cho ngôi nhà



NGÓI MÀU CAO CẤP KYOTO

Cho ngôi nhà

CÔNG TY TNHH SX & TM VLXD HUY HOÀNG



Kyotohuyhoang.com



Thôn Thị Tranh, Xã Thúc Kháng, Huyện Bình Giang, Tỉnh Hải Dương, Việt Nam